

301.7D CR

Minibagger



Motor

Bruttoleistung (ISO 14396)	17,9 kW	24,3 PS
----------------------------	---------	---------

Gewichtsangaben

Transportgewicht mit Schutzdach	1610 kg
Einsatzgewicht mit Schutzdach	1690 kg

Hohe Leistung bei Kurzheck- Konstruktion verbessert die Vielseitigkeit und Steuer- barkeit.



Inhalt

Kurzheck.....	4
Vielseitigkeit.....	6
Fahrerkabine.....	8
Motor- und Wartungszugang.....	10
Technische Daten.....	12
Standardausrüstung.....	14
Sonderausrüstung.....	15



Der neue Cat® 301.7D CR vereint Kraft, Steuerbarkeit und Standsicherheit und macht dadurch Ihren Arbeitstag leichter und produktiver.

Kurzheck

Produktivität in beengten Bereichen
ohne Hecküberstand



Der Cat 301.7D CR mit Kurzheck kann bei beengten Platzverhältnissen problemlos arbeiten, da der Oberwagen der Maschine beim Schwenken nicht über den Unterwagen hinausreicht. Dank dieser Kurzheck-Bauweise können Sie sich außerdem ganz auf die Arbeit vor Ihnen konzentrieren, ohne dass Sie sich Gedanken über Beschädigungen auf der Rückseite der Maschine machen müssen.

Ausfahrbarer Unterwagen

Die Maschine ist serienmäßig mit einem ausfahrbaren Unterwagen mit Spurverstellung und einem ausklappbaren Planierschild ausgestattet. Vollständig eingefahren beträgt die Arbeitsbreite nur 990 mm, was Zugang zu fast allen Bereichen erlaubt. Wird der Unterwagen dagegen auf die volle Breite von 1300 mm ausgefahren, bietet er hervorragende Standsicherheit zur weiteren Verbesserung der Leistungsfähigkeit beim Graben und Laden.



Vielseitigkeit

Flexibilität für vielfältige Einsätze
als Konstruktionsprinzip



Hammerleitungen serienmäßig

Hammer- und Zweiwege-Zusatzhydraulikleitungen mit Schnellverschlüssen ermöglichen den Betrieb eines Hydraulikhammers und eines bidirektionalen Geräts wie einer Förderschnecke. Die optionale zweite Hydraulikfunktion wird durch einen proportionalen Drehregler auf dem linken Joystick betätigt. Diese Ausführung beinhaltet einen Schalter, mit dem der Fahrer den Zusatzhydraulik-Volumenstrom entsprechend dem jeweiligen Anbaugerät einstellen kann.



Die "voll einsatzbereiten" Schnellkupplungs-Verbindungen sind serienmäßig mit einem Druckspeicher versehen, damit das Lösen und Wechseln von Anbaugeräten eine schnelle und einfache Aufgabe wird. Da sie in unmittelbarer Nähe zu den Anbaugeräten angebracht sind, sind nur kurze Schläuche nötig, was die Gefahr von Schäden verringert.



Zusätzliches Kontergewicht

Ein optionales Zusatzgewicht erhöht das Hubvermögen der Maschine bei nur geringfügiger Erhöhung des Hecküberstands. Dies ist eine ideale Option, wenn schwere hydromechanische Anbaugeräte verwendet werden.

(Dieses Kontergewicht gehört in Nordamerika und Australien zur Standardausrüstung.)

1) Zusatz-Volumenstromanpassung 2) Löffelumlenkung 3) Kontergewicht

Grabtiefe und Reichweite

Da zwei Stiehlängen zur Wahl stehen, können Sie Ihre Maschine so ausrüsten, dass sie entweder eine größere Reißkraft oder mehr Reichweite bietet. Die Grabtiefen sind ideal für den Grabenaushub für Rohrleitungen und Kabel eingestellt.



Die stabilen Hubösen am Schutzdach tragen dazu bei, dass die Maschine einfach, sicher und schnell von Einsatzort zu Einsatzort gebracht oder auf einen Anhänger geladen werden kann.



Mit verschiedenen Anbaugeräten, darunter Löffel, Hydraulikhämmer und Erdbohrer, lässt sich die Flexibilität der Maschine vorteilhaft nutzen. Diese Anbaugeräte sind so abgestimmt, dass die Maschinenleistung optimiert wird und sie durch Produktivität und Langlebigkeit höchsten Nutzen bieten.



Fahrerkabine

Durch die einfache Bedienung kann sich der Fahrer besser auf seine Arbeit konzentrieren.



Bedienelemente

- Ergonomisch gestaltetes Fahrerschutzdach mit vorgesteuertem Joystick und Fußpedal. Alle Funktionen sind vorgesteuert und bieten dadurch ausgezeichnete Bedienung. Die Wartung von Kabeln und Gestängen ist nicht mehr nötig.
- Der Schwingsitz lässt sich problemlos auf eine bequeme Arbeitsposition einstellen und für besseren Zugang zum Motorraum anheben.
- Automatiksicherheitsgurte gewährleisten, dass sie sich langfristig in einem guten Zustand befinden und schnell und einfach angelegt werden können. Sie bieten somit ein Plus an Sicherheit und Komfort.
- Sicherheitssperre – Alle Maschinenbedienungselemente können durch Anheben der Steuerkonsole für sicheres und kontrolliertes Starten der Maschine deaktiviert werden.
- Der optionale hintere Wetterschutz schützt den Rücken des Fahrers während der Arbeit vor Wind und Regen.

Durch eine Dachscheibe hat der Fahrer die Möglichkeit, die Löffel auch bei größerer Hubhöhe zu sehen, wodurch Ladevorgänge sicherer und weniger aufwendig werden.



Durch einstellbare Handgelenkstützen ermüdet der Fahrer weniger stark, da er sie an seine bevorzugte Arbeitsposition anpassen kann.



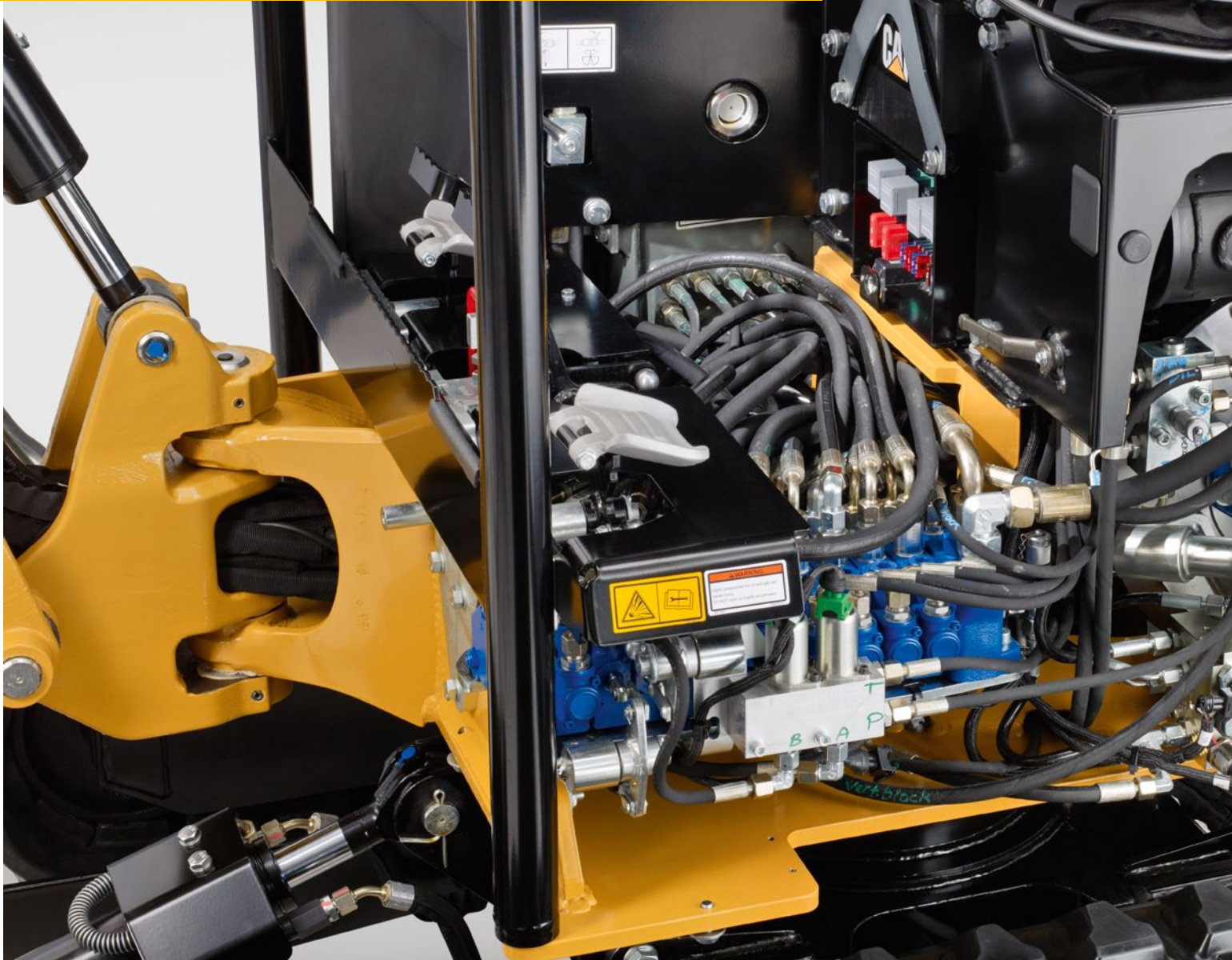
Die Maschine ist serienmäßig mit Fußpedalen für das Fahren ausgerüstet, um die Fortbewegung auf der Baustelle einfach und unkompliziert zu machen. Ideal für Fahrten über längere Strecken oder das gleichzeitige Bedienen der Löffelumlenkung.



1) Schutzvorrichtungen und Beleuchtung Dach 2) Instrumente
3) Fahrpedale

Motor- und Wartungszugang

Leistungsstarker Motor mit Load-Sensing-Hydraulik und minimalem Wartungsaufwand



Kundenbetreuung – Unübertroffene Qualität auch beim Kundendienst

Ihr Caterpillar-Händler ist Ihnen bei der Kaufentscheidung behilflich und steht Ihnen auch nach dem Kauf mit Rat und Tat zur Seite.

- Finanzierungsangebote lassen sich flexibel an Ihre Bedürfnisse anpassen.
- Durch die unerreichte Teileverfügbarkeit ist Ihre Cat-Maschine stets einsatzbereit.
- Vergleichen Sie Maschinen, die voraussichtliche Komponentenlebensdauer, die vorbeugende Wartung und Ihre Produktionskosten.
- Weitere Informationen über Cat-Produkte, Händlerservice und Industrielösungen finden Sie unter www.cat.com im Internet.



Leistungsstarker Motor und Load-Sensing-Hydraulik

Der Motor mit 17,7 kW (24 PS) und ein Load-Sensing-Hydrauliksystem sowie eine Verstellpumpe sorgen durch genaue Abstimmung für ausgezeichnete Grableistung und ruhige Steuerung. Der 301.7D CR kann unter Last und Leistung nicht abgewürgt werden und ist somit trotz seiner kompakten Abmessungen enorm produktiv.

Ausgezeichneter Zugang für Servicearbeiten

Über die große Stahlblech-Heckklappe und die abnehmbaren Seitenverkleidungen sind die Stellen für die täglichen Kontrollen und regelmäßigen Servicearbeiten, einschließlich der Kraftstoff- und Hydrauliköleinfüllstutzen, leicht zu erreichen. Der Hydrauliksteuerblock und die Leitungen sind durch eine abnehmbare Bodenplatte und die seitlichen Klappen ebenfalls gut zu erreichen.

Die Maschine verfügt rundum über haltbare Stahlblechverkleidungen, die Stoßbelastungen standhalten und dazu beitragen, das Erscheinungsbild der Maschine und ihren Wert zu bewahren.



Minibagger 301.7D CR – Technische Daten

Motor

Motortyp	Yanmar 3TNV76	
Nenn-Nettoleistung bei 2200/min (ISO 9249)	13,2 kW	17,7 PS
Bruttoleistung (ISO 14396)	17,9 kW	24,3 PS
Hubraum	1116 cm ³	

Gewichtsangaben

Transportgewicht mit Schutzdach	1610 kg
Einsatzgewicht mit Schutzdach	1690 kg

- Gewicht mit Standardstiel, Gummiketten, Löffel, Fahrer, vollem Kraftstofftank.

Fahrssystem

Fahrgeschwindigkeit	2,8 km/h-5,6 km/h
Steigfähigkeit	30 °/58 %

Füllmengen

Kraftstofftankinhalt	19 l
Hydrauliktankinhalt	20 l

Schild

Breite	990 mm/1300 mm
Höhe	230 mm
Grabtiefe	390 mm
Hubhöhe	271 mm

Hydrauliksystem

Pumpenförderstrom bei 2200/min	23,8 + 23,8 + 19,0 + 6,4 l/min
Betriebsdruck – Arbeitsausrüstung	200 bar
Betriebsdruck – Fahren	200 bar
Betriebsdruck – Schwenken	150 bar
Zusatzhydraulikkreise	
Primäre und sekundäre Zusatzhydraulikkreise	
Maximale Fördermenge	35 l/min
Maximaler Betriebsdruck	240 bar
Maximale Losbrechkraft	14,2 kN
Maximale Reißkraft – Standardstiel	8,4 kN
Maximale Reißkraft – Langer Stiel	7,3 kN

Traglast auf Standebene – Unterwagen ausgefahren

Anschlagpunktradius	2 m		2,5 m		3 m		Maximal	
	Vorn	Seite	Vorn	Seite	Vorn	Seite	Vorn	Seite
	kg	kg	kg	kg	kg	kg	kg	kg
Standardstiel/Unterwagen ausgefahren/Schild abgesenkt	*916	376	*653	271	*493	208	*404	179
Langer Stiel/Unterwagen ausgefahren/Schild abgesenkt	*929	373	*655	269	*497	206	*380	165

Maschine mit Standard-Planierschild und Standardkontergewicht.

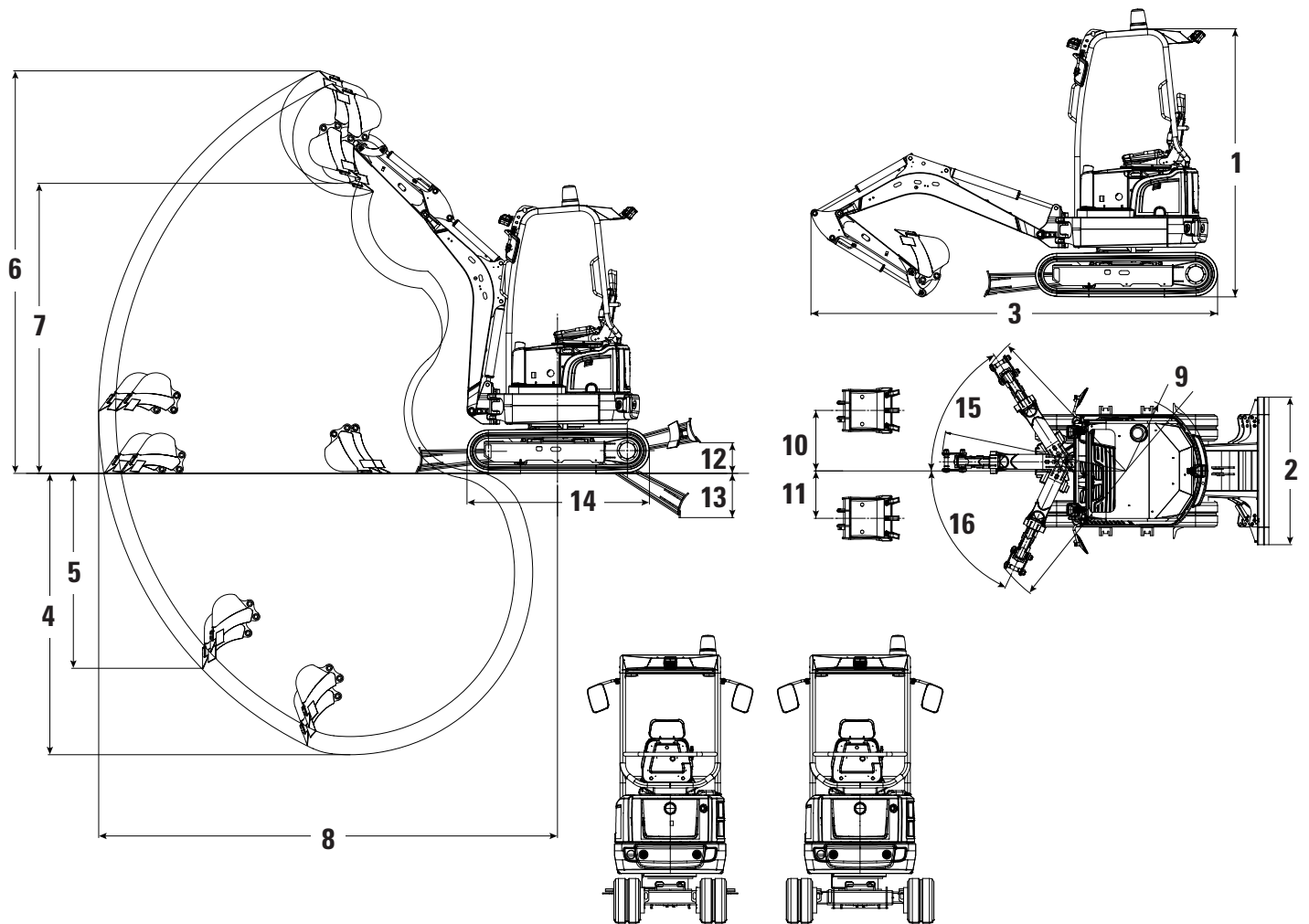
Die angegebenen Nennlasten entsprechen der Norm ISO 10567:2007 für die Traglast von Hydraulikbaggern und betragen maximal 87 % der hydraulischen Traglast oder 75 % der Kipplast.

Das Gewicht des Baggerlöffels ist in dieser Tabelle nicht enthalten.

*Lasten hydraulisch begrenzt.

Abmessungen

Bei allen Maßangaben handelt es sich um Zirkawerte.



	Standardstiel	Langer Stiel
1 Höhe	2362 mm	2362 mm
2 Breite	990 mm – 1300 mm	990 mm – 1300 mm
3 Transportlänge (Ausleger abgesenkt)	3584 mm	3584 mm
4 Maximale Grabtiefe	2321 mm	2481 mm
5 Maximale Grabtiefe vertikal	1578 mm	1718 mm
6 Maximale Grabhöhe	3434 mm	3548 mm
7 Maximale Ausschütthöhe	2441 mm	2555 mm
8 Maximale Reichweite auf Bodenebene	3842 mm	3995 mm
9 Heckschwenkradius	660 mm/722 mm	660 mm/722 mm
10 Maximale Seitenversetzung des Auslegers (rechts)	533 mm	533 mm
11 Maximale Seitenversetzung des Auslegers (links)	418 mm	418 mm
12 Maximale Schildhubhöhe	271 mm	271 mm
13 Maximale Schildgrabtiefe	390 mm	390 mm
14 Länge des Unterwagens (mit Spurverstellung)	1607 mm	1607 mm
15 Auslegerschwenkwinkel (rechts)	57°	57°
16 Auslegerschwenkwinkel (links)	65°	65°

Standardausrüstung

Die Standardausrüstung kann unterschiedlich sein. Genaue Angaben erhalten Sie bei Ihrem Cat-Händler.

- Unterwagen mit Spurverstellung
- Standardstiel
- 230-mm-Gummikette
- Planierschild
- Arbeitsscheinwerfer am Ausleger
- Schutzdach – Überrollschutz (ROPS, Rollover Protective Structure) und Umsturzschutz (TOPS, Tip Over Protective Structure)
- Automatiksicherheitsgurt
- Gefederter Sitz mit Vinylbezug
- Fahrhebel
- Wartungsfreie Batterie
- Hydraulikölkühler
- Hammer-/Zweiwege-Leitungen

Sonderausrüstung

Die Ausrüstung kann je nach Auslieferungsland unterschiedlich sein. Genauere Angaben erhalten Sie bei Ihrem Cat-Händler.

- Gefederter Sitz mit Textilbezug
- Ausleger-, Stiel- oder Planierschild-
Leitungsbruchsicherung
- Spiegelpaket
- Fahrerinnenenddachschild gemäß
ISO 10262 (Kategorie 1)
- Langer Stiel
- Front- und Rückscheinwerfer
- Zusatzhydraulikleitungen Kreis 2
mit Volumenstromanpassung
- Fahrer Wetterschutz Dachrückseite



Mit unseren rund 40 Niederlassungen in Deutschland und Österreich sind wir immer in der Nähe Ihres Standortes oder Ihrer Baustelle. Der Zeppelin Service steht Ihnen rund um die Uhr zur Verfügung. Wir liefern 98 % aller Ersatzteile innerhalb von 24 Stunden.

Zeppelin Baumaschinen GmbH

Graf-Zeppelin-Platz 1
D-85748 Garching bei München
Tel. 089 32000-0 • Fax 089 32000-111
zeppelin-cat@zeppelin.com
www.zeppelin-cat.de

Zeppelin Österreich GmbH

Zeppelinstraße 2
A-2401 Fischamend bei Wien
Tel. 02232 790-0 • Fax 02232 790-262
marketing@zeppelin-cat.at
www.zeppelin-cat.at

Weitere Informationen zu Cat-Produkten, Händler-Service und Industrielösungen finden Sie auf unserer Website unter www.cat.com

© 2013 Caterpillar
Alle Rechte vorbehalten.

Technische Änderungen vorbehalten. Abgebildete Maschinen können Sonderausüstung aufweisen. Ihr Cat-Händler informiert Sie gern über lieferbare Ausrüstungsoptionen.

CAT, CATERPILLAR, SAFETY.CAT.COM, die entsprechenden Logos, "Caterpillar Yellow" und das "Power Edge"-Handelszeichen sowie die hierin verwendeten Unternehmens- und Produktidentitäten sind Markenzeichen von Caterpillar Inc. und dürfen nicht ohne Genehmigung verwendet werden.

VisionLink ist ein in den USA und anderen Ländern eingetragenes Markenzeichen von Trimble Navigation Limited.

AGHQ7072 (07-2013)
Übersetzung: 09-2013
(Europa)

